



TelepatiK Kurulum Kılavuzu

TelepatiK'i verimli kullanabilmek için bu dokümana uyulmalı, arıza durumunda içi açılmamalı, adaptör, anten, sensor gibi parçaların yerine rastgele ürün takılmamalıdır. Programlama ve kullanım ile ilgili tüm bilgileri kullanım kılavuzundadır.

UYARI-1: TelepatiK kuru ve güneş almayan bir yere kurulmalıdır.

UYARI-2: SIM kart ve anten TelepatiK'e enerji verilmeden önce takılmalı ve çalışırken çıkartılmamalıdır.

UYARI-3: TelepatiK adaptörsüz olarak satın alınmışsa 12V/2A'lik adaptör kullanılmalı ve cihaz kutusunda görülen kutuplamaya dikkat edilerek bağlanmalıdır.

UYARI-4: TelepatiK'in yönetim ve kullanım işlemleri SMS ile sağlanmaktadır. Mesajlardaki şebeke kaynaklı gecikme veya kayıplar ile cihazın düzgün çalışmaması nedeniyle her türlü malda, çevrede veya şahıslarda oluşabilecek zarar-ziyan veya hasardan Teknikom sorumlu değildir. Bu konularda çekinceniz olması durumunda ürünü 1 hafta içinde satın aldığınız kanal üzerinden iade edebilirsiniz.

Ürün ambalajında TelepatiK, anten, güç kaynağı, vida-dübel ve kurulum kılavuzu (bu doküman) bulunur.

YÖNETİM ve PROGRAMLAMA

TelepatiK'in yönetimi ve programlaması Android uygulama üzerinden SMS iletişimi kullanılarak yapılır.

UYARI: "Google Play Store", uygulamaların SMS kullanmasını kısıtladığından uygulama yalnız Teknikom sitesinden indirilebilir. Kurulum sırasında "Play Protect" uyarısı göz ardı edilmeli, rehber ve SMS erişimine izin verilmelidir. Bu durum kabul edilmezse satın alınan ürün 1 hafta içerisinde iade edilebilir.

TelepatiK'in mobil uygulamasında sorgulama dışındaki işlemler şifre korumalıdır. Programlamayla ilgili açıklamalar kullanım kılavuzunda ve uygulama içinde ilgili alanların yanındaki ">" işaretlerine tıklanarak görülebilir.

GİRİŞLERİN BAĞLANTISI

TelepatiK'in her girişi için bir adet 2'li terminal vardır. Girişlerin tetik türü, bağlanan sensora ve kullanım amacına göre mobil uygulama üzerinden programlanır.

TelepatiK'in girişleri aşağıdaki yöntemlerden birine göre tetiklendiğinde yapılmış programa göre röle çeker, SMS yollar veya bildirim araması yapar.

KONTAK KAPANINCA / KONTAK AÇILINCA:

Buton, anahtar, kuru kontak bağlanabilir (şemada 2 numaralı giriş). Kontak kapandığında veya açıldığında tetiklenecek şekilde programlanabilir.

SICAKLIK DÜŞÜNCE / SICAKLIK YÜKSELİNCE:

Bir ortamın veya tanktaki sıvının sıcaklığını ölçmek için sıcaklık sensörü bağlanabilir (şemada 1 numaralı giriş). Sıcaklık, belirlenen seviyenin altına indiğinde veya üstüne çıktığında tetiklenecek şekilde programlanabilir.

GERİLİM DÜŞÜNCE / GERİLİM YÜKSELİNCE:

0...5V arasında gerilim ölçmek için kullanılır. Gerilim belirlenen seviyenin altına indiğinde veya üstüne çıktığında tetiklenecek şekilde programlanabilir. Girişe ışık sensörü bağlanacaksa bu tetik türü seçilmelidir.

UYARI: Girişlere 0V'dan aşağı veya +5V'dan yukarı gerilim gelmesi durumunda TelepatiK arızalanır.

NOT: Tüm girişlerin varsayılan ayarı "Kontakt kapanınca" tetiklenecek şekildedir.

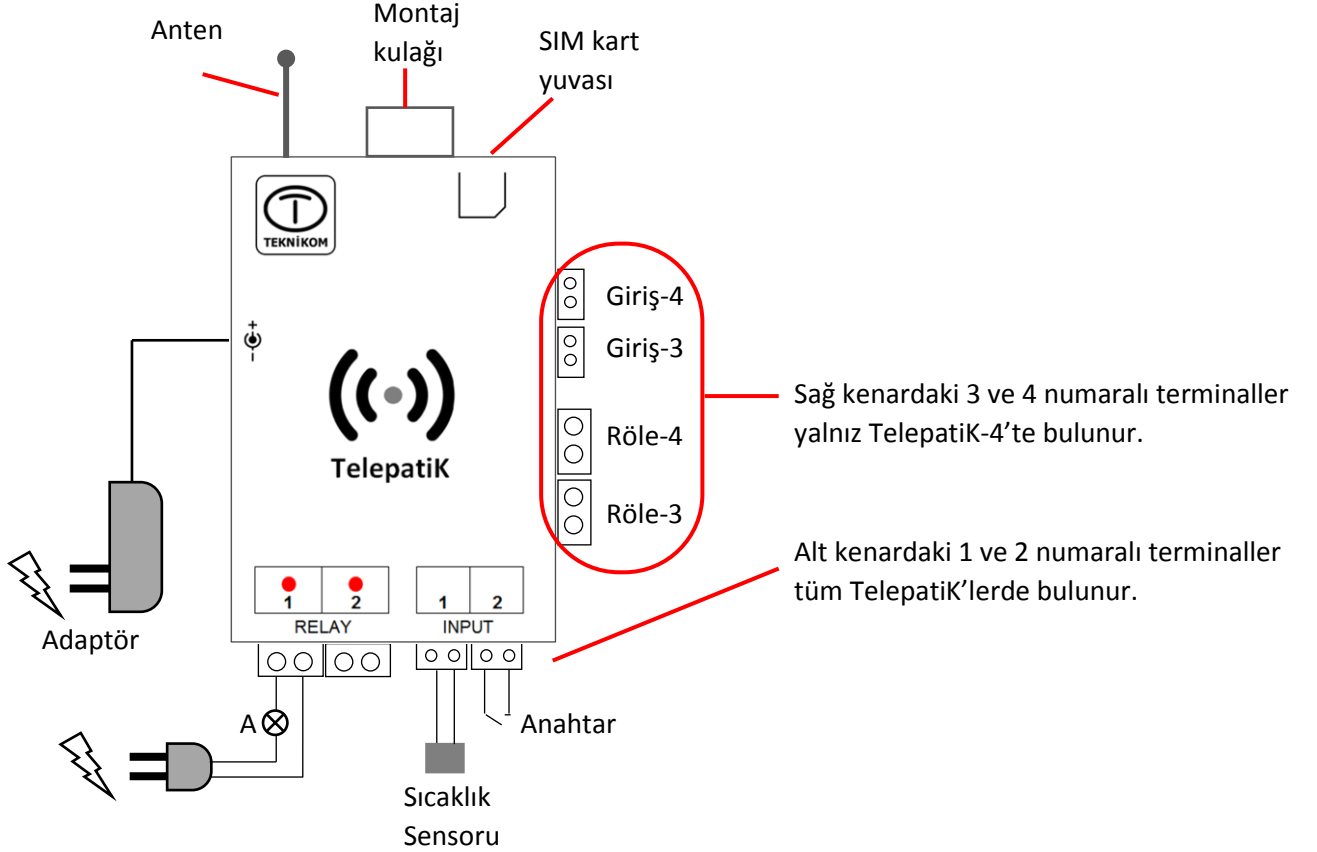
RÖLELERİN BAĞLANTISI

TelepatiK'teki rölelerin anahtarlama kapasitesi 250VAC/30VDC, 7A'dır. Her röle için bir adet 2'li klemens vardır.

UYARI: 250VAC/30VDC, 7A'den daha yüksek gerilim veya akım TelepatiK yerine harici bir kontaktör üzerinden geçirilmeli, TelepatiK'in rölesi kontaktörü sürmek için kullanılmalıdır.

Rölelerin kontrol edilme yöntemleri Kullanım Kılavuzunda ve Hızlı Kullanım Kılavuzunda ayrıntılı olarak açıklanmıştır.

Aşağıdaki örnek bağlantı şemasında birinci röle ile A lambasını kontrol edilmektedir.



TelepatiK'in ÇALIŞTIRILMASI

Pin kodu olmayan bir SIM kartı ve anteni taktıktan sonra adaptörü bağlayarak TelepatiK'e enerji verin. Birkaç saniye içinde mavi ışık 2 saniyede bir kısa kesintilerle yanarak normal çalışmaya geçer. Pin kodu girilmiş SIM kartın nasıl kullanılacağı kullanım kılavuzunda açıklanmaktadır.

KULLANIM

Çalıştıktan sonra TelepatiK'e "**Link**" yazılı SMS yollandığında gelen cevapta Kullanım Kılavuzu, Hızlı Kullanım Kılavuzu ve Android uygulamanın indirme linkleri bulunur.

SIM KART

TelepatiK'te mikro SIM kart kullanılır. Programlama ve mesajla kullanım özellikleri için kartın uygun SMS paketi olmalıdır.